



**Brugervejledning for VELFAC 200 + Edge**  
(uddrag af VELFAC Brugervejledning)

# Husk den løbende smøring og vedligeholdelse

Skulle der være noget galt med dine vinduer, kan du rette henvendelse til din vinduesmontør, der har garantiforpligtelse over for dig. Der er imidlertid en række ting, som du selv kan gøre, for at dine vinduer fungerer optimalt.

**Smøring** skal foretages så begrænset som muligt, da unødigt smøring blot samler snavs.

En gang om året bør følgende dele have et par dråber syrefri olie:

- paskvilsystemets kolver (bør renses først)
- hængsler
- dørenes lås og lukkepunkter
- de indadgående vinduer og altandøres bevægelige beslagdele

Se under det aktuelle vindue eller dør, hvor du eventuelt skal smøre.

**Tætningslister, glasbånd og glaslister.** Kontrollér hvert år, at de er hele og funktionsdygtige, og at der ikke er kommet maling på dem. Maling gør listerne stive, og de fungerer bedst, når de bevarer deres smidige overflade. For at få vinduer og døre til at bevæge sig lettere kan du smøre tætningslisterne med silikone. Nyt glas, tætningslister, glasbånd, glaslister, ventiler og pakninger kan rekvireres hos VELFAC Serviceafdeling, tlf. 7628 8500. Her kan du også få en trin-for-trin vejledning i, hvordan udskiftningen foretages.

**Justering.** Kører vinduet eller døren ikke optimalt, eller hænger rammen lidt skævt, kan en justering ofte afhjælpe problemet. Se hvordan i denne vejledning eller i vores Montagevejledning som kan hentes på VELFAC.dk.

**Udskiftning af glas.** Før du bestiller nyt glas, bedes du aflæse ordrenumret på skiltet i elementet.



► **Ordrenummer.** Hvert VELFAC element har sit eget individuelle ordrenummer, som sætter os i stand til at finde specifikke informationer om elementet. Før du kontakter os, fx for at bestille nyt glas, bedes du aflæse ordrenumret, der står på etiketten i elementets nederste hjørne.

## Til større ejendomme og boligselskaber

**Serviceabonnement.** Hvis du sammen med dine nye vinduer køber et serviceabonnement, foretager vi hvert andet år en komplet gennemgang af vinduerne i huset. Gennemgangen indeholder:

- justering, rensning og smøring af beslag og greb
- kontrol af tætningslister
- udskiftning af slidte dele

Du betaler en fast pris for hele aftaleperioden og har dermed fuldt overblik over vinduernes driftsomkostninger. Kontakt VELFAC Serviceafdeling på tlf. 7628 8500 for at få et tilbud på serviceabonnement.

**Vedligeholdelsesmøde.** Få vejledning i, hvordan du vedligeholder VELFAC vinduer og døre korrekt. Vi kommer ud til dig og gennemgår, hvad du skal gøre rent praktisk i forhold til netop de vinduer og døre, der findes i de ejendomme, du arbejder i. Kontakt VELFAC Serviceafdeling, tlf. 7628 8500, hvis du ønsker yderligere information eller vil booke et vedligeholdelsesmøde.

# Pleje og vedligeholdelse for opretholdelse af garanti


VELFAC vindues- og dørsystemer er nemme at bruge og vedligeholde, men for at sikre maksimal levetid er det vigtigt at efterse og servicere de enkelte dele regelmæssigt. Korrekt rengøring og vedligeholdelse af dine vinduer og døre vil gøre, at de bliver ved med at se godt ud, og sikre, at de kan modstå selv de mest barske vejrforhold i mange år fremover.

**Rengøring og vedligeholdelse.** Følgende rengørings- og vedligeholdelsesinstruktioner bør som minimum udføres i overensstemmelse med nedenfor anførte intervaller.

**N.B.** Dine vinduer og døre har brug for hyppigere eftersyn og vedligeholdelse, hvis de er installeret i et **barsk miljø** såsom industri- og landbrugsområder, kystnære områder, steder med høj indvendig luftfugtighed, eller hvis de er udsat for stærkt sollys på sydvendte facader.

**Rengøringsperioder er vist nedenfor med de anbefalede intervaller for barskt miljø angivet i parentes.**

EMNE	VEDLIGEHOLDELSE	INTERVAL (MÅNEDER)
Træ	<p>Karm og ramme fremstillet af fyrretræ er overfladebehandlet med en 100% vandbaseret akrylmaling eller -lak.</p> <p>Den indvendige side bør støves af og rengøres regelmæssigt. Træ er et naturprodukt, der indeholder harpiks. Der kan undertiden dannes små krystalliserede harpiksknopper på overfladen af rammen. Du kan fjernes disse knopper ved at tørre forsigtigt på dem med en klud fugtet med husholdningssprit eller et andet alkoholbaseret stof.</p> <p>Det kan være nødvendigt at børste den udvendige side med en stiv børste for at fjerne al indgroet snavs. Hvis der forekommer algevækst, anbefales det at vaske området af med et svampedræbende middel til behandling af udvendigt træ.</p>	<p>Indvendig rengøring: regelmæssigt</p> <p>Udvendig rengøring: 12 (barsk: 6)</p>
Træets overfladebehandling	<p>Indersiden og ydersiden af træet skal kontrolleres for revnedannelser i overfladebehandlingen mindst en gang om året. Hvis overfladen er blevet beskadiget, skal dette udbedres med det samme ved anvendelse af en vand-baseret diffusionsåben maling eller lak for at forhindre træet i at optage fugt.</p> <p>I forbindelse med overmaling skal der opretholdes en balance mellem at øge malingens tykkelse, og at træet skal kunne ånde. Overfladebehandling bør begrænses til lokale reparationer og en let sandslibning, mens grundig rengøring normalt er alt, hvad der skal til. Sørg for, at ingen af glasbåndene overmales.</p> <p>Al maling skal være tørret og hærdet i videst muligt omfang, før vinduet kan lukkes igen. Faste vinduesrammer i VELFAC 200 og VELFAC Edge skal fjernes for at gøre det muligt, at alle udsatte træoverflader kan males.</p> <p>Egetræsbundstykker i VELFAC Ribo og VELFAC Classic døre vedligeholdes som øvrigt træ. Maghoni-bundstykker i VELFAC In altandøre vedligeholdes løbende med rå linolie uden farvepigmentering.</p> <p>Pladedørbladets udvendige side skal males med diffusionsåben maling minimum hvert tredje år eller oftere efter behov.</p> <p>Reparationsmaling og -lak kan købes hos VELFAC Kundeservice. For at bestille originalfarven skal du oplyse ordrenummeret på vinduet/døren.</p> <p>Hvis du bruger malertape, anbefaler vi 3M Masking Tape 201E. Sørg for, at tapen fjernes så hurtigt som muligt, og inden malingen er tør.</p>	<p>Tjek: 12 (barsk: 6)</p> <p>Reparation: Med det samme efter skade er opdaget</p> <p>Males: 36 (barsk: 18)</p>

EMNE	VEDLIGEHOLDELSE	INTERVAL (MÅNEDER)
Glasliste	Den indvendige glasliste i VELFAC 200 og VELFAC Edge skal rengøres med lunkent vand tilsat et par dråber mildt rengøringsmiddel.	12
Indvendigt glasbånd	Indvendige glasbånd skal rengøres med lunkent vand tilsat et par dråber mildt rengøringsmiddel. Det må ikke komme i kontakt med maling eller træbeskyttelse eller blive malet over.	3
Udvendigt glasbånd	Udvendige glasbånd bør rengøres og efterses for skader, når du rengør den udvendige vinduesramme.	12
Ruder	<p>Ruder skal rengøres med en blød klud eller børste og lunkent vand tilsat et mildt rengøringsmiddel - rengøringsmidlet må ikke indeholde opløsningsmiddel eller have slibeeffekt. Hård børstning, skrubning eller brug af ståluld/skuresvamp vil frembringe ridser og skal derfor undgås.</p> <p>For at tørre vinduet skal du bruge en vinduesskraber eller tørre det af med et let fugtigt vaskeskind eller en fin klud. Spor efter klæbemærker og limrester på glasset kan fjernes ved at gnide på dem med en klud dyppet i sprit. Mærker fra sugekopper og sorte striber fra glasbånd kan i følge Glasindustrien tage op til 2 år om at forsvinde helt ved regelmæssig afvaskning. Prøv evt. med et rengøringsmiddel til glaskeramiske kogeplader, men undgå at berøre andre dele af elementet.</p>	Rengøring: regelmæssigt
Aluminium	<p>Er den udvendige ramme og karm fremstillet af aluminium med en pulverlakeret overfladebehandling skal den rengøres mindst en gang om året med en blød klud eller børste, der dypes i lunkent vand tilsat et mildt rengøringsmiddel.</p> <p>Sorte striber fra glasbånd vil blive sværere at fjerne, hvis de får lov at sidde i længere perioder, og materialer såsom maling, våd beton m.v. skal vaskes af omgående.</p> <p>En ridse vil ikke påvirke vinduesrammens holdbarhed, da aluminiumet danner et naturligt oxidlag. Ridser i overfladebehandlingen kan repareres med reparationslak, men farveforskelle kan forekomme.</p> <p>Hvis luftforurening er skyld i kraftig tilsmudsning af overfladebehandlingen, bør der som det stærkeste middel anvendes mineralisk terpentin til at fjerne dette. Der bør ikke anvendes slibende rengøringsmidler eller kemiske rengøringsmidler, der indeholder keton, estere eller alkalier.</p>	Rengøring: 12 (barsk: 6)
Beslag fx hængsler, grebskolver, beslag-arme, skruer...	<p>En gang om året skal alle beslag efterses, rengøres og de bevægelige dele skal smøres med syrefri olie, hvor det er anført i denne brugervejledning illustreret af  .</p> <p>Frikationsbremser bør justeres, hvor det kræves, men aldrig smøres.</p> <p>Glideskinner kan om nødvendigt sprayes med teflonbaseret smøremiddel fx Fin Lube eller tilsvarende (aldrig almindelig smøreolie).</p> <p>Regnskærmen på indadgående døre skal smøres med silicone ca. 1 gang årligt.</p> <p><b>I barske miljøer skal beslagene efterses og rengøres mindst 2 gange om året.</b></p> <p>Bemærk: Overfladekorrosion er ikke nødvendigvis skadelig for betjening af beslagene. Produktgarantien gælder for manglende funktion og er betinget af de angivne vedligeholdelsesinstruktioner.</p>	Rengøring og pleje: 12 (barsk 6)

# Kvalitetsnormer for vinduesbranchen

Hos VELFAC lever og ånder vi for, at vores vinduer og døre lever op til dine forventninger. Vores høje kvalitetskrav og hele vores produktion er præget af stor omhu for at få tingene gjort rigtigt - første gang.

Som mange danske vinduesproducenter er VELFAC A/S medlem af brancheforeningen VinduesIndustrien. Foreningen, der tidligere hed VSO, blev dannet i 1977 - bl.a. for at stå samlet som branche og for at værne om den danske facadearkitektur.

VinduesIndustrien har fastlagt nogle minimumskrav til vinduers kvalitet og konstruktion til gavn for dig som forbruger. Samtidig har VinduesIndustrien defineret, hvad du som forbruger må acceptere mht. uregelmæssigheder i overfladerne på vinduer, der består langt overvejende af naturmaterialerne: aluminium, træ og glas. Du kan læse mere om VinduesIndustriens tekniske bestemmelser på [www.vinduesindustrien.dk](http://www.vinduesindustrien.dk).

## Aluminium

I følge VinduesIndustriens tekniske bestemmelser om aluminium må overfladefejl accepteres, hvis de ikke er synlige udendørs på tre meters afstand. Overfladen må ikke bedømmes i direkte sol.

## Træ

Træ er et naturmateriale, der ofte er meget uensartet. Vi stiller meget specifikke krav til vores leverandører af karmtræ for at få en trækvalitet, som vi kan stå inde for.

Vi overfladebehandler selv træet, hvor vi følger reglerne udstukket af VinduesIndustrien og den tilknyttede kontrolordning, Dansk Vindues Verifikation (DVV). Her fremgår at

- alle flader skal være behandlet med maling eller lak
- flader, kanter og false skal stå ensartet i kulør og glans samt være glatte at føle på
- da træ er et naturprodukt, kan der forekomme struktur- og glansvariationer, vindridser og andre normale trævariationer (fx i forbindelse med knaster)
- træ indeholder harpiks. I de første 3-4 år kan harpiks trænge ud og krystallisere sig på trækarmen. Se behandling af harpiksudtræk på side 4



► **VinduesIndustrien** er en brancheforening, der har hovedparten af danske vinduesproducenter som medlem. VELFAC vinduer og døre lever som minimum op til kravene i VinduesIndustriens tekniske bestemmelser til DVV, som du kan finde på: [www.vinduesindustrien.dk](http://www.vinduesindustrien.dk)



► **Træ.** Da træ er et naturprodukt, kan der forekomme struktur- og glansvariationer, vindridser og andre normale træ-variationer - fx i forbindelse med knaster.



DANSK  
VINDUES  
VERIFIKATION

► **DVV** kontrollerer, at de tilknyttede virksomheder overholder VinduesIndustriens "Tekniske bestemmelser for DVV". Vinduer, der er mærket med kvalitetsmærket "DVV", giver forbrugerne en sikkerhed for, at produkternes kvalitet er i orden. Du kan læse mere om DVV på [www.vinduesindustrien.dk](http://www.vinduesindustrien.dk)

Vinduesindustrien påpeger, at vedligeholdelsesintervallet af trækarmen, specielt ved sydvendte facader med særlig kraftigt sollys og havluft, eller hvor der er meget høj fugtpåvirkning fra rumsiden, bør tilpasses forholdene. Derfor skal overfladebehandlingen checkes 1 gang om året og evt. synlig nedbrydning skal reparereres, se side 4.

## Ruder

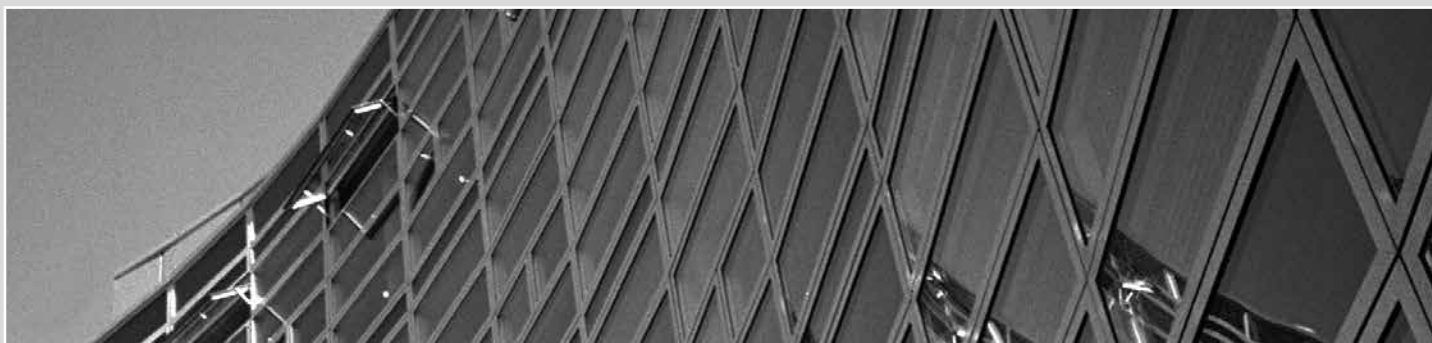
Som alle andre vinduesproducenter producerer VELFAC ikke selv ruderne, men køber dem hos en rudeproducent. Derfor er vi underlagt rudebranchens regler for, hvad der er reklamationsberettiget. For rudebranchen gælder:

**Urenheder, snavs og ridser.** Glas er et naturmateriale, og selv med de mest moderne produktionsmetoder kan der forekomme helt små uregelmæssigheder. Urenheder i glasset samt smudspartikler og ridser i glasset på den indvendige side af termoruden må accepteres, når de er under en vis størrelse. En fagmand vurderer ud fra Glasindustriens publikation "Termoruders visuelle kvalitet" (juli 2009), om reklamationen er berettiget.

**Farvenuancer.** Almindeligt glas brugt i termoruder opfattes normalt som klart - men er i virkeligheden grønt. Farven reducerer lysgennemgangen. Derfor kan to stykker glas af samme type, men med forskellig tykkelse, opfattes som om, de har forskellige farvenuancer - det kan der ikke gøres noget ved.

**Termiske spændinger** i ruden pga. uensartet varmepåvirkning kan få ruden til at revne i et karakteristisk brud, som ikke er omfattet af garantien. Derfor fraråder vi, at:

- klæbe streamers, plakater eller skilte på ruden
- male ruden helt eller delvist
- klæbe plastfilm eller solfiltre på ruden
- udsætte ruden for slagskygger
- blæse varm luft på ruden (føntørrer, varmeblæser el.lign.)



► **Spørgsmål om termoruder.** På [www.glasindustrien.org](http://www.glasindustrien.org) under: 'Vejledninger og datablade' kan du læse mere om termoruder.

Her kan du bl.a. downloade "Termoruders visuelle kvalitet", der beskriver bedømmelseskriterierne for kvalitetsafvigelse i termoruder, samt Rengøring - ridser i glas om hvordan du rengør dine ruder uden at ridse dem.

# 10 års garanti - hvad dækker garantien?

**Garantien** dækker fabrikations- og materialefejl, der berettiget reklameres over inden for en periode på 10 år fra leveringstidspunktet - facadedøre, terrassedøre med gennemgående greb samt VELFAC Ribo træ dog kun 5 år. Reklamation bør i første omgang ske over for din vinduesmontør, som har garantiforpligtelse over for dig.

Garantien dækker ikke fejl, der skyldes fejlagtig montage, manglende eller utilstrækkelig pleje eller fejlagtig betjening. Fejlagtig montage kan reklameres overfor vinduesmontøren.

**FAQ.** Her på siden kan du læse de 5 mest almindelige spørgsmål - og deres svar. Du kan også se flere spørgsmål og svar på hjemmesiden.

**Spørgsmål:** Jeg har fået nye vinduer, og de "går" ikke ordentligt - kan det virkelig passe?

**Svar:** Nej. Nye vinduer skal gå ordentligt, og det skal vinduesmontøren sikre sig, at de gør, før han afleverer byggeriet. Du bør henvende dig til din vinduesmontør og bede ham se på sagen.

**Spørgsmål:** Jeg har fået nye vinduer for et par år siden. Nu er der kommet gulbrune pletter på malingen på grund af harpiksudtræk - kan det virkelig passe?

**Svar:** Ja. Træ er et levende produkt, så harpiksudtræk er en naturlig følge af at vælge træ. På side 6 kan du læse om behandling af harpiksudtræk.

**Spørgsmål:** Mine VELFAC vinduer og døre er 12 år gamle, men nu "går" de ikke ordentligt mere - kan det virkelig passe?

**Svar:** Nej, selvfølgelig ikke. Men det kan ske, at rammen pga. overbelastning el.lign. kan sætte sig over tid. Rammen kan imidlertid justeres op. På [www.VELFAC.dk](http://www.VELFAC.dk) kan du i vores Montagevejledning finde oplysning om, hvordan du selv kan justere VELFAC vinduer og døre. Eller du kan bede en håndværker give dig et uforpligtende tilbud på opgaven.

**Spørgsmål:** Jeg har lige fået VELFAC vinduer monteret i mit hus, og nu kan jeg se, at der er ridser på glasset - kan det virkelig være rigtigt?

**Svar:** Måske. I afsnittet "Kvalitetsnormer for vinduesbranchen" på side 9, kan du læse om, hvilke uregelmæssigheder i overfladen, vinduesbranchen anser for acceptable. Hvis uregelmæssighederne på glasset (karmen, rammen, døren...) i dine vinduer og døre falder uden for det beskrevne, kan du henvende dig til din vinduesmontør, som har garantiforpligtelse over for dig.

**Spørgsmål:** Mine vinduer er ikke mere end nogle måneder gamle og trænger allerede til at blive smurt - kan det virkelig være rigtigt?

**Svar:** Ja, det kan. Når VELFAC vinduer og døre forlader fabrikken, er de smurt tilstrækkeligt, men minimalt for ikke at tiltrække støv og snavs. Hvornår hængsler og grebets kolver/falle næste gang bør rengøres og smøres afhænger af, hvor ofte vinduerne og dørene åbnes og lukkes, vind- og vejrforhold i området samt årstiden.



► Se de nærmere betingelser for garantien i vores garantierklæring, der kan downloades på [www.VELFAC.dk](http://www.VELFAC.dk).

# Dug på dine vinduer?

Dug opstår helt naturligt, når fugtig varme og kulde mødes. De fleste har oplevet det på badeværelsets spejl, men også boligens vinduer kan dugge til.

**Vær glad for den udvendige dug.** Engang sad dug kun på indersiden af vinduet. Men i de senere år har mange oplevet, at dug også kan sidde på ydersiden - særligt i natte- og morgentimerne. Den udvendige dug skyldes, at ruderne har en isole-ringsevne, der er helt i top. Ruderne isolerer simpelthen så effektivt, at det er en kold rude, der møder kold udendørsluft, hvorefter der opstår dug - eller kondens, som det også kaldes. Duggen forsvinder, når luften ude bliver varmere i løbet af formiddagen. Udvendig kondens er fuldstændig ufarlig og generer kun udsigten.

**Skil dig af med den indvendige dug.** Dugger dine ruder indvendigt, bør du derimod gøre noget ved det. Duggen skyldes, at varm fugtig indeluft afkøles mod de koldere ruder og frigiver vanddråber, der sætter sig på ruden. Det er tegn på for høj luftfugtighed pga. for ringe luftskifte. Et fugtigt indeklima er usundt for både mennesker og vinduer. Indeklimahåndbogen og Astma- og Allergiforbundet anbefaler en relativ luftfugtighed på højst 45% indendørs i vinterhalvåret. At holde luftfugtigheden så lavt kræver en indsats, da vores huse bliver stadig tættere og bedre isoleret.

Der er tre vigtige faktorer, der formindsker risikoen for dug indendørs:

- luft ud (gennemtræk) mindst tre gange om dagen i 5-10 minutter, også i regnvejr
- sæt varme på, så temperaturen ligger på 20-22°C hele døgnet
- sørg for god luftcirkulation i alle rum - lad fx lad ventiler i vinduer og vægge stå åbne døgnet rundt og lad de indvendige døre stå åbne

**Kondens mellem de to vinduesglas.** Opdager du, at der er kondens mellem glassene i en termorude/energirude, er ruden punkteret og skal udskiftes.

## Statens Byggeforskningsinstitut:

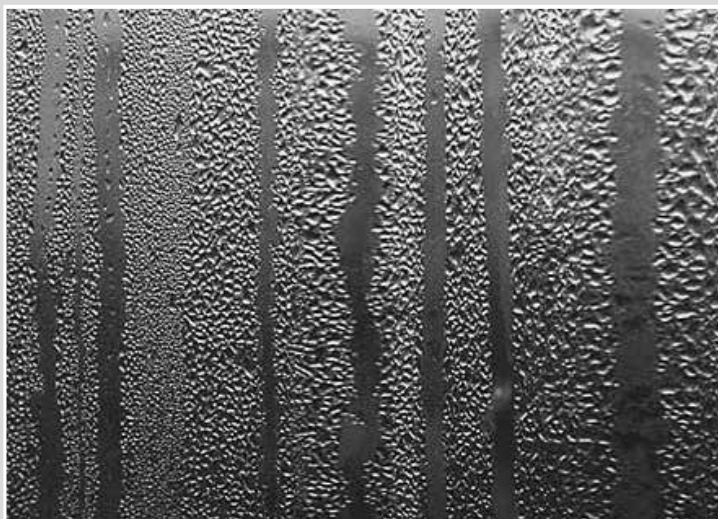
"Er din bolig muggen?" Kan findes på [www.sbi.dk](http://www.sbi.dk)

## Energistyrelsen om skimmel

[www.skimmel.dk](http://www.skimmel.dk)

## På [www.VELFAC.dk/Kundesupport/](http://www.VELFAC.dk/Kundesupport/)

**Indeklima** kan du få svar spørgsmål om kondens og dug



### ► Vidste du...

- at i nybyggede huse skal du det første år lufte mere ud end i ældre huse; og at det også gælder ved om- og tilbygninger
- at et voksent menneske eller en middelstor hund afgiver ca. 2 liter vand i døgnet. Vandet fjernes ved udluftning
- at pottedplanter afgiver meget fugt
- at fugtproblemerne vokser, når rumtemperaturen sænkes - og mindskes, når den hæves. Selv en kortvarig sænkning af temperaturen om natten kan give kondens på ruderne

Hvis der pludselig opstår dug på dine vinduer, kan det skyldes

- at du har fået nye vinduer, som er helt tætte
- at du har fået gulvvarme i stedet for radiatorer
- at du har fået nye gardiner af kraftigere stof eller som dækker mere af vinduet
- byggefugt fra nybyggeri. Udtørningsfasen kan tage helt op til et år
- årstiden, fordi kondensdannelsen især opstår i vinterhalvåret



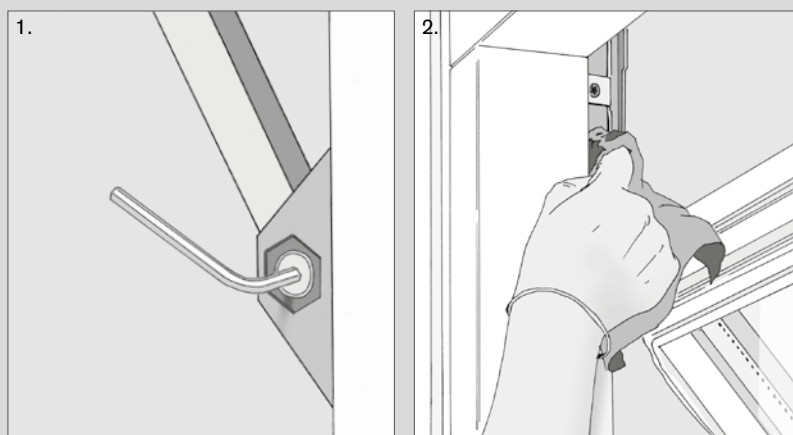
## VELFAC 200 + Edge Topstyret vindue



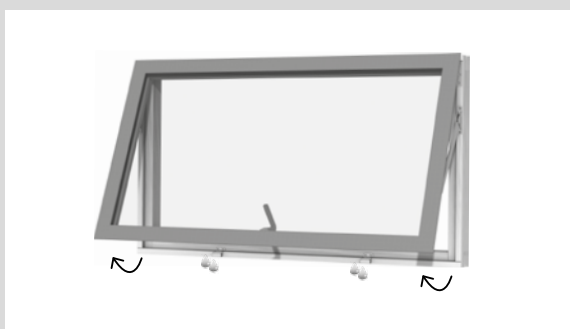
Vinduet åbnes ved at dreje grebet til lodret og skubbe vinduesrammen udad. Vinduet åbner fornedden, og jo mere det skubbes ud, jo større ventilationsspalte opstår der foroven.

**Friktionsbremsen justeres** ved at dreje på friktionsskruerne i begge sider af vinduet med en 4 mm unbrakonøgle (1). Det er vigtigt, at skruerne er strammet lige meget i begge sider, da der ellers kan opstå skævheder i vinduesrammen.

**Pleje.** Glideskinnerne holdes fri for støv og snavs fx med en klud (2). De må ikke smøres, da det blot samler yderligere snavs.

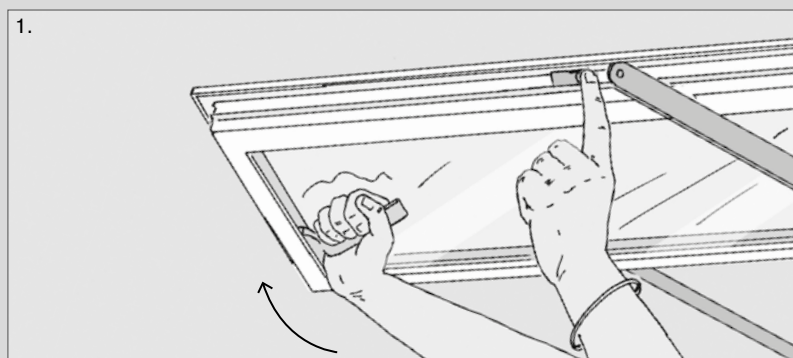


## VELFAC 200 + Edge Tophængt vindue



Vinduet åbnes ved at dreje grebet til lodret og skubbe vinduesrammen udad.

Hvis vinduet er monteret som brandredningsåbning, vil det, når det åbnes helt, blive holdt fast i vandret stilling af en pal i venstre side (1). Før rammen igen kan lukkes, skal palen løftes op af hakket.



# VELFAC 200 + Edge Sidehængt vindue

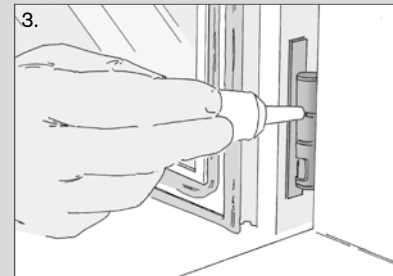
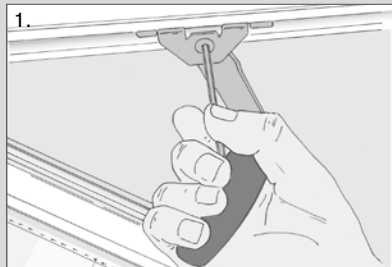


Vinduet åbnes ved at dreje grebet til vandret og skubbe vinduesrammen udad. Vinduet åbner op til en 90° vinkel og er forsynet med friktionsbremse. Vinduet lukkes ved at trække vinduesrammen ind til karmen og dreje grebet ned til lodret.

**To-fløjede vinduer** kan være forsynet med forskellige typer poste, se mere om disse på side 37.

**Friktionsbremsen** justeres ved at dreje på skruen i beslaget med en 4 mm unbrakonøgle (1). Friktionsbremsen kan sidde både foroven og forneden, men er her vist foroven.

**Pleje.** Friktionsbremsens glideskinner skal holdes fri for støv og snavs, fx med en klud (2). Glideskinnerne må ikke smøres, da det blot samler mere snavs. Hængslerne smøres med syrefri olie, mens du åbner og lukker vinduet for at få olien helt ind i hængslerne (3).



## VELFAC 200 + Edge Sidestyret vindue

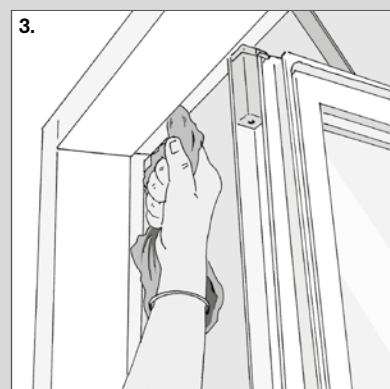
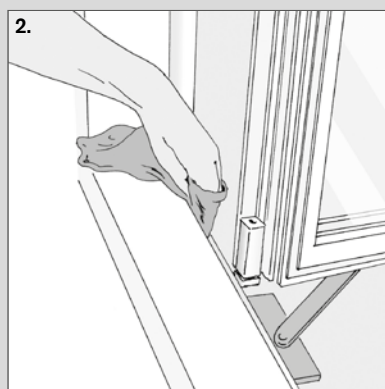


Vinduet åbnes ved at dreje grebet til vandret. Vinduesrammen skubbes nu udad.

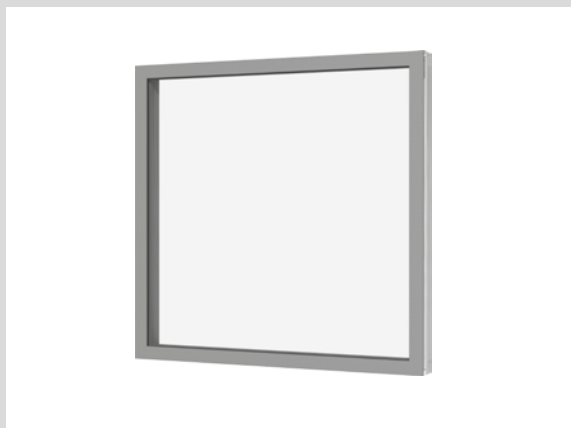
**Friktionsbremsen** kan justeres ved at dreje på skruen i friktionsbremsen oven på rammen med en 4 mm unbraconøgle (1).

**Pudsning.** Når vinduet åbnes 90°, åbner der sig en pudsespalte i "hængselsiden". Den udvendige side af ruden kan nu pudses indefra.

**Pleje.** Glideskinnerne skal holdes fri for støv og snavs fx med en klud (2 + 3). Glideskinnerne skal min. 1 gang årligt sprayes med **teflonbaseret** smøremiddel, fx Fin Lube eller tilsvarende (aldrig alm. smøreolie!)



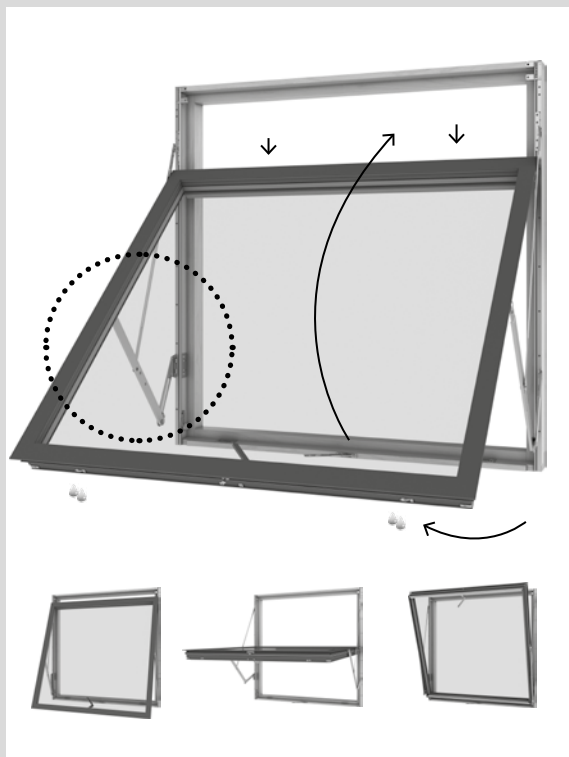
## VELFAC 200 / Edge Fast vindue



Vinduet kan ikke åbnes og skal derfor hverken betjenes, smøres eller justeres.

Hvis du hellere vil have et vindue, som du kan åbne, kan et fast vindue som regel bygges om til et oplukkeligt vindue. Kontakt din tømrermester for nærmere information.

# VELFAC 200 + Edge Topvendevindue, knækket beslag



Vinduet åbnes ved at dreje grebet til lodret og skubbe vinduesrammen udad. En åbningsbegrænser begrænser åbningen til 5-10cm. Læg mærke til om dit vendevindue har knækket eller lige vendebeslag.

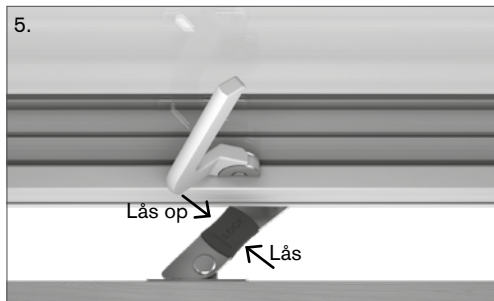
**Pudsning** af den udvendige side kan foretages indefra. Åben vinduet, indtil åbningsbegrænseren aktiveres. Træk vinduet en anelse ind imod dig selv, så beslaget ikke spænder - og udløs åbningsbegrænseren (1). OBS: Åbningsbegrænseren har en låsefunktion (den røde plade), den skal være låst op i forbindelse med pudsning (5).

Skub så vinduet udad - **LÆN DIG IKKE UD**. Tag fat om vinduets øverste kant med begge hænder og pres roligt nedad. Vinduesrammen er først vendt helt rundt, når pudsesikringerne klikker på plads (2+3). Kontrollér, at rammen sidder fast, før du begynder at pudse vinduet.

Når du har pudset vinduet, udløser du pudsesikringerne (2+3): Træk vinduet lidt ind mod dig og udløs sikringen med 1-tallet først, træk rammen lidt opad og forbi sikring 1. Udløs så sikringen med 2-tallet på samme måde.

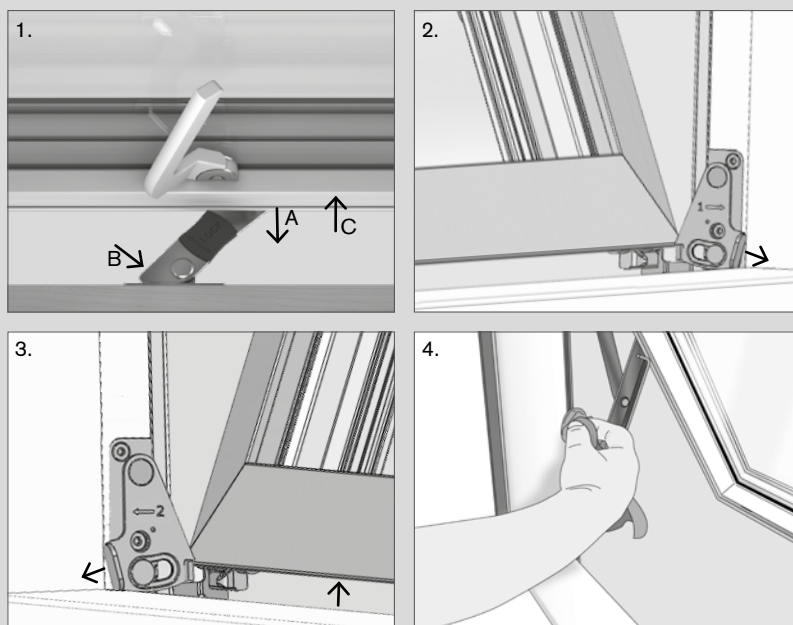
Vip nu vinduet udad ved at presse hånden let mod rammen foroven. Tag så fat om kanten af vinduet nederst og før det roligt opad, indtil grebet er inden for rækkevidde - **LÆN DIG IKKE UD**. Når vinduet lukker, slår åbningsbegrænseren automatisk til igen.

**Pleje.** Glideskinner skal holdes fri for støv og snavs, fx med en klud (4). Glideskinnerne skal min. 1 gang årligt sprayes med **teflonbaseret** smøremiddel, fx Fin Lube eller tilsvarende (aldrig alm. smøreolie!)

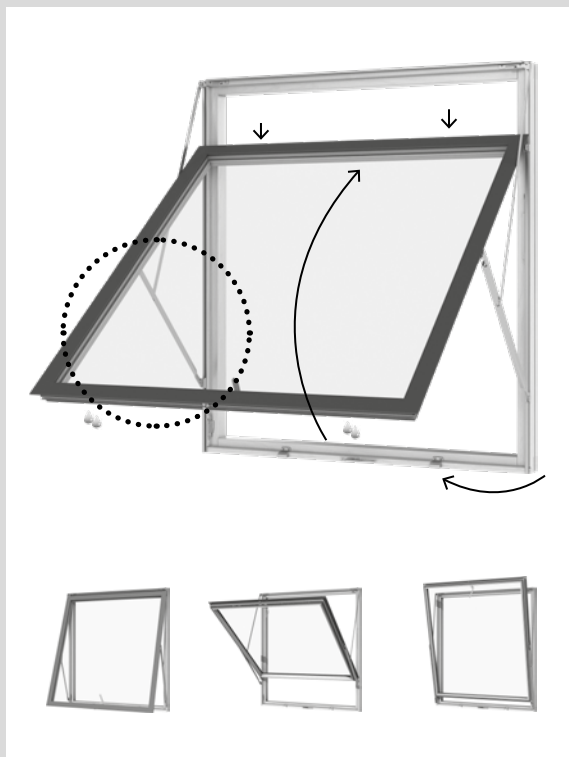


**Låst i ventilationsstilling.** Åbningsbegrænseren kan låses i ventilationsstilling ved at skubbe den røde låseplade til et klik høres.

OBS: Åbningsbegrænseren skal være ulåst, før vinduet skal vendes til pudsestilling.



# VELFAC 200 + Edge Topvendevindue, lige vendebeslag



Vinduet åbnes ved at dreje grebet til lodret og skubbe vinduesrammen udad. En åbningsbegrænser begrænser åbningen til 5-10cm. Læg mærke til om dit vendevindue har knækket eller lige vendebeslag ☺☺☺

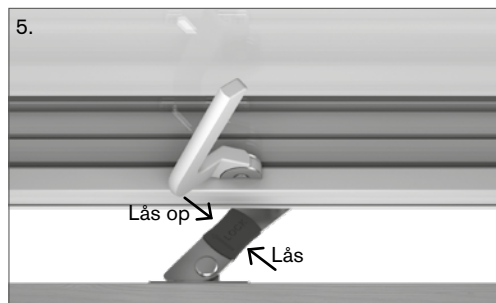
**Pudsning** af den udvendige side kan foretages indefra. Åben vinduet, indtil åbningsbegrænseren aktiveres. Træk vinduet en anelse ind imod dig selv, så beslaget ikke spænder - og udløs åbningsbegrænseren (1). OBS: Åbningsbegrænseren har en låsefunktion (den røde plade), den skal være låst op i forbindelse med pudsning (5).

Skub derefter vinduet udad - **LÆN DIG IKKE UD**. Tag fat om vinduets øverste kant med begge hænder og pres roligt nedad. Vinduesrammen er først vendt helt rundt, når pudsesikringerne klikker på plads i begge sider (2). Store vinduer har en rammefastholder i venstre side. Drej den ud og sæt den fast på rammen (3). Kontrollér, at rammen sidder fast, før du begynder at pudse vinduet.

Når du har pudset vinduet, udløser du evt. rammefastholder (3) samt pudsesikringerne (2). Træk vinduet lidt ind mod dig og udløs først sikringen i venstre side, træk rammen lidt opad og forbi sikringen. Udløs så sikringen i højre side på samme måde.

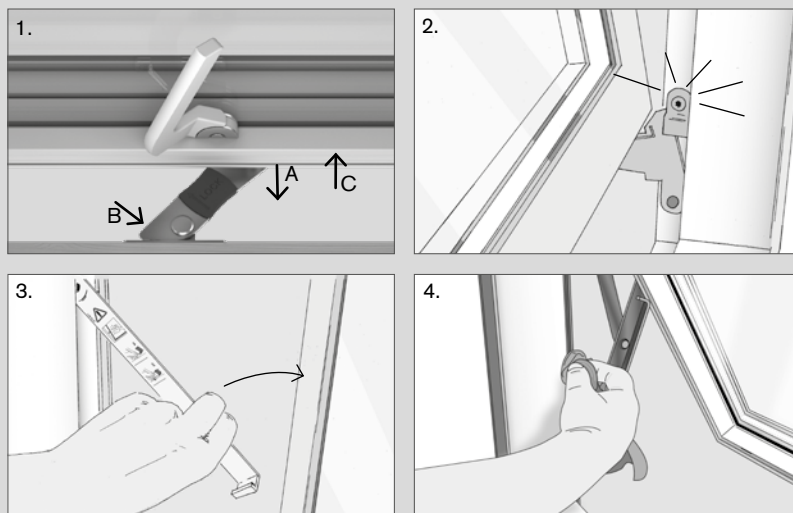
Vip nu vinduet udad ved at presse hånden let mod rammen foroven. Tag så fat om kanten af vinduet nederst og før det roligt opad, indtil grebet er inden for rækkevidde - **LÆN DIG IKKE UD**. Når vinduet lukker, slår åbningsbegrænseren automatisk til igen.

**Pleje.** De lodrette glideskinner skal holdes fri for støv og snavs, fx med en klud (4). Glideskinnerne skal min. 2 gange årligt sprayes med **teflonbaseret** smøremiddel, fx Fin Lube eller tilsvarende (aldrig alm. smøreolie!)

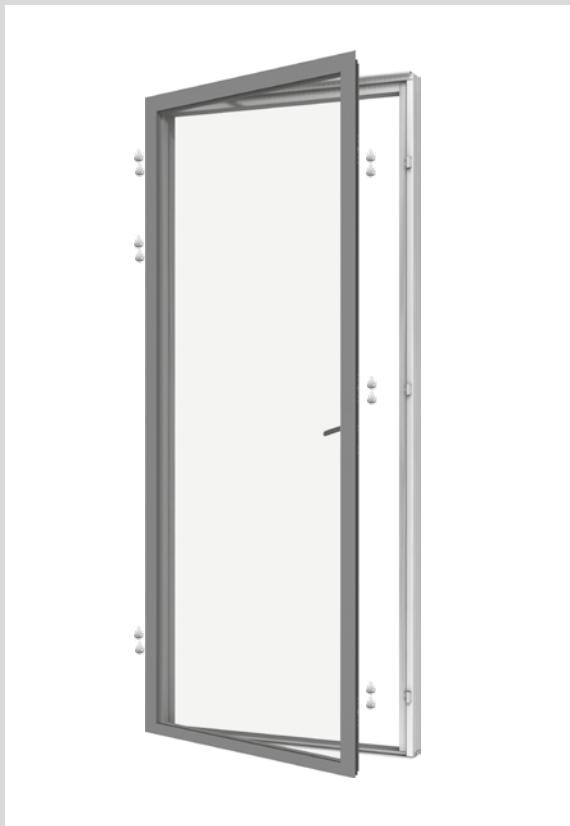


**Låst i ventilationsstilling.** Åbningsbegrænseren kan låses i ventilationsstilling ved at skubbe den røde låseplade til et klik høres.

OBS: Åbningsbegrænseren skal være ulåst, før vinduet skal vendes til pudsestilling.



## VELFAC 200 + Edge Terrassedør (vinduesdør)

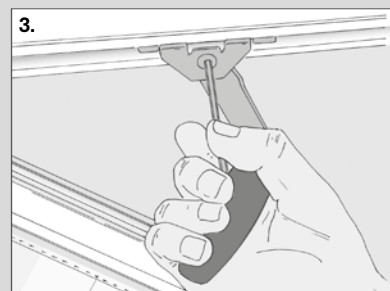
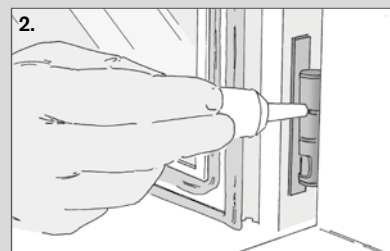
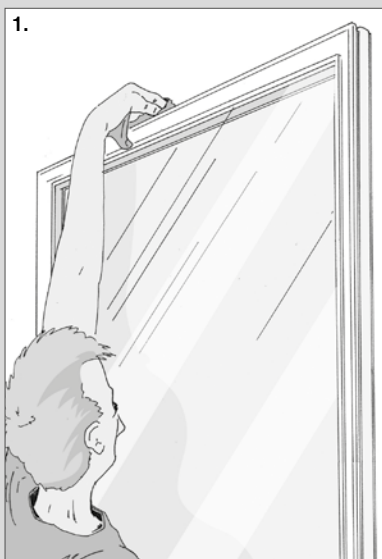


**Terrassedøren åbnes** ved at dreje grebet til vandret og skubbe døren udad. Døren åbner op til 90° og er forsynet med friktionsbremse. Døren kan også fås, så den åbner op til 180° men er så uden friktionsbremse. Døren lukkes ved at trække den ind til karmen og dreje grebet ned til lodret.

**To-fløjede døre** er forsynet med gående eller fast post. Se mere om disse på side 37.

**Pleje.** Friktionsbremsens glideskinner skal holdes fri for støv og snavs fx med en klud (1). Skinnerne må ikke smøres, da det blot samler mere snavs. Hængslerne smøres med syrefri olie, mens du åbner og lukker døren for at få olien helt ind i hængslerne (2).

**Friktionsbremsen** sidder foroven og justeres ved at dreje på skruen i beslaget med en 4 mm unbrakonøgle (3).



## VELFAC 200 + Edge Skydedør

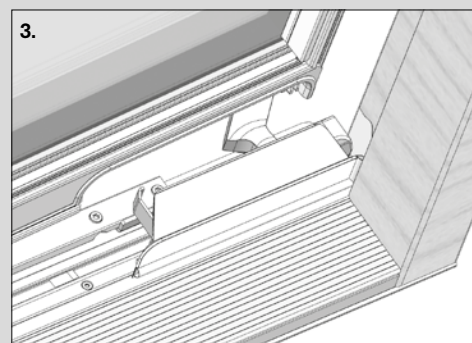
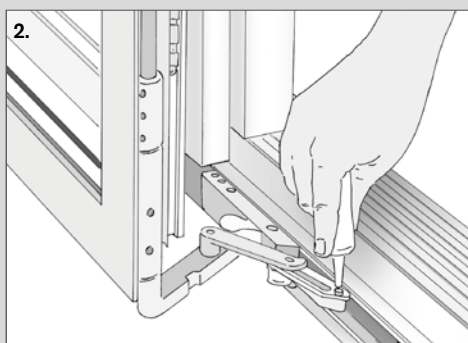
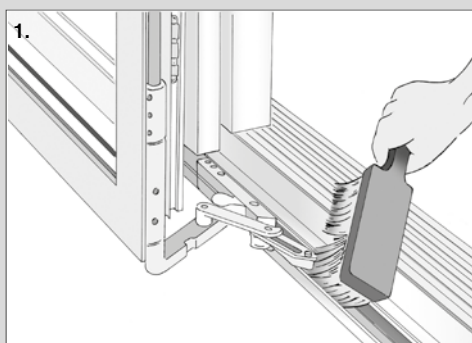


**Skydedøren åbnes** ved at dreje de to greb til næsten vandret, hvorefter døren først skubbes ca. 10cm udad og derefter til siden. Du lukker skydedøren igen ved at lade den glide helt hen foran åbningen og trække den ind til karmen ved hjælp af grebene, som du derefter drejer ned til lodret.

**To-fløjede skydedøre** er forsynet med gående post. Se mere om poste på side 37.

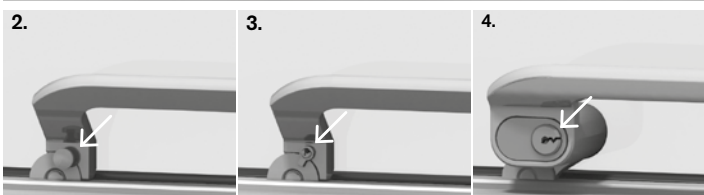
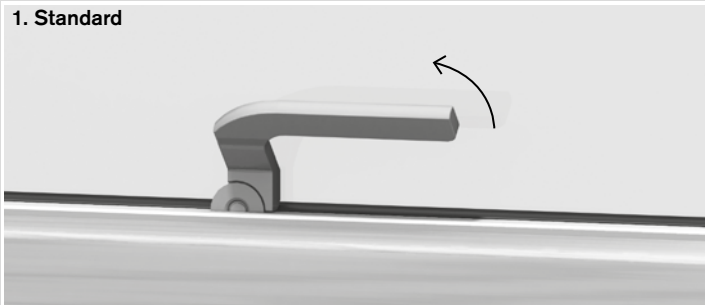
**Pleje.** Skinnerne renses jævnligt for snavs med en blød børste (1). Hvis den forreste "vogn" - det synlige beslag, der kører i skinnen foran selve døren - ser ud som på billede 2 herunder, skal den smøres med syrefri olie (2). Ser den ud som på billede 3 er vognen dækket af en klap, og denne model er smørefri (3).

**Justering** er temmelig avanceret og bør overlades til en fagmand. Derfor beskrives justering ikke her. Du kan finde information om justering i vores Montagevejledning, som kan downloades på [www.VELFAC.dk/brochurer/erhverv](http://www.VELFAC.dk/brochurer/erhverv) eller se en film på Youtube.

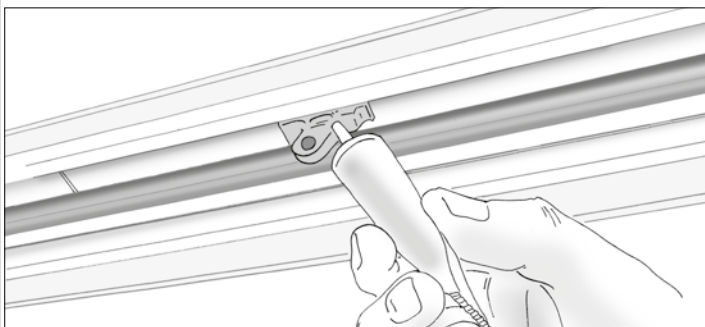


# Greb og motorlukke til VELFAC 200 + Edge vinduer, terrassedøre og skydedøre

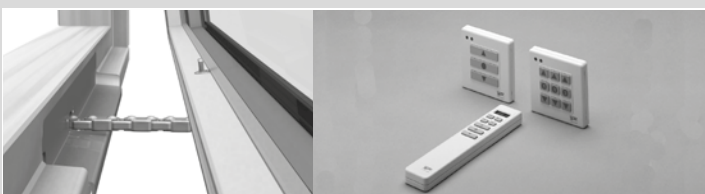
## 1. Standard



- **1. Paskvilgrebet** vippes 60° opad, hvorefter vinduet kan åbnes. Der er en **ventilationsstilling** indbygget i grebet: skub vinduet ca. 1 cm udad og luk grebet i igen.
- **2. Paskvilgreb med børnesikring** kan kun åbnes, når knappen under håndtaget trykkes ind, samtidig med at grebet drejes. Børnesikringen slår automatisk til, når vinduet lukkes.
- **3. Paskvilgreb med lås** kan i lukket tilstand aflåses med en lille, aftagelig nøgle.
- **4. Paskvilgreb til cylinderlås** kan aflåses med en nøgle, der kan indgå i bygningens hovednøglesystem.



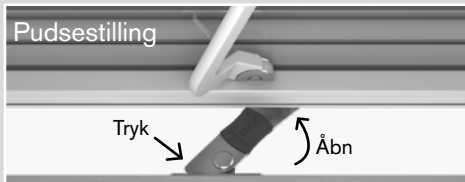
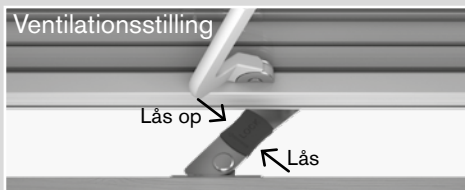
- **Smøring.** Smør paskvilssystemets kolver mindst en gang årligt med syrefri olie, mens delene bevæges, så olien trænger helt ind.



- **El-motor** betjenes via et panel på væggen - eller fjernbetjening. Vinduet åbnes med pil-op-knap og lukkes med pil-ned-knap. Betjeningen fås i to versioner: Vinduet bevæger sig, mens knappen holdes nede - eller ved ét kort tryk på knappen, og stop med knappen i midten. El-motorens kæde skal holdes ren.



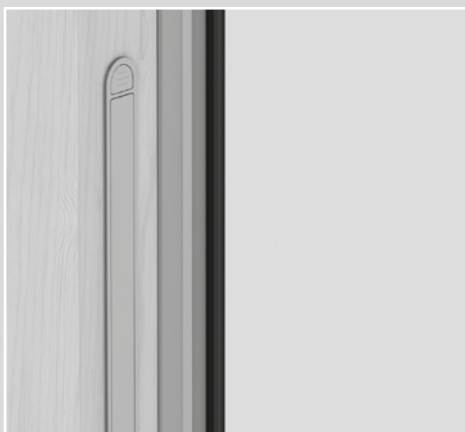
# Sikringsbeslag til VELFAC 200 + Edge vinduer, terrassedøre og skydedøre



► **Åbningsbegrænseren** sikrer, at vinduet kan åbne ca. 10cm for udluftning.

I ventilationsstilling. For at låse vinduet i ventilationsstilling skubbes den røde låseplade udad til et klik høres. Før vinduet kan lukkes igen, skal den røde låseplade først trykkes indad (låses op).

Til pudsestilling. For at åbne vinduet helt, trækkes det let indad, så beslaget ikke sidder i spænd. Tryk på åbningsbegrænseren så den drejer lidt udad, mens vinduet åbnes.



► **Friskluftventilen** er indbygget i karmen og gør det muligt at lufte ud uden at åbne vinduet. Du åbner for ventilen ved at trykke med fingeren på de grå streger i den ene eller begge ender af ventilen.



► **PN-sikringsbeslaget** gør det vanskeligt for ubudne gæster at trænge ind, selvom vinduet står på klem.

Når vinduet åbnes, løftes beslaget og sættes i det ønskede hak. Før vinduet lukkes, skal beslaget først frigøres ved at løfte det fri af hakket.

Hvis du vil åbne vinduet fuldt, skal du vippe beslaget til lodret før, du åbner vinduet.

**OBS:** dit forsikringssselskab dækker ikke nødvendigvis indbrud begået gennem et åbentstående vindue sikret med PN-sikringsbeslag.



► **Friktionsbremsen** kan fastholde det åbne vindue i vilkårlig ventilationsstilling ved normale vejrforhold. Hvis det blæser meget, skal du dog bruge ventilationsstillingen, der er indbygget i grebet (se s. 19).

Friktionsbremsen, der kan sidde både foroven og forneden, er justeret fra fabrikken, så den passer til vinduets størrelse. Synes du, at vinduet går for stramt eller for løst, kan du justere friktionsbremsen (se under den aktuelle vinduestype).



► **Stormkrogen** er monteret på trækarmen og fastgøres i en øske på vinduesrammen.



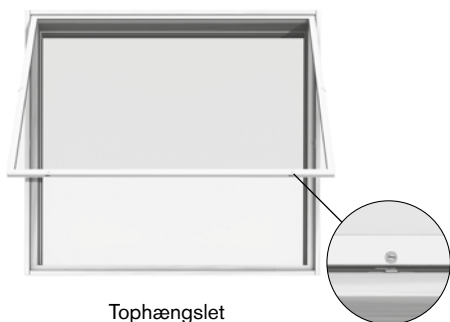
► **Låsbar åbningsbegrænser** gør, at vinduet højst kan åbnes 1,5-10cm. Ved rengøring kan beslaget sættes midlertidigt ud af drift ved at åbne vinduet mest muligt og dreje skruen i vinduet 90° mod uret med den trekantede specialnøgle, som følger med vinduet. Skub derefter beslaget ud af glideskinnen.

Efter endt rengøring placeres beslaget i glideskinnen, og skruen drejes på plads igen. Glideskinnen bør jævnligt renses for snavs.

# Forsatsrammer til VELFAC 200 / Edge vinduer



Sidehængslet

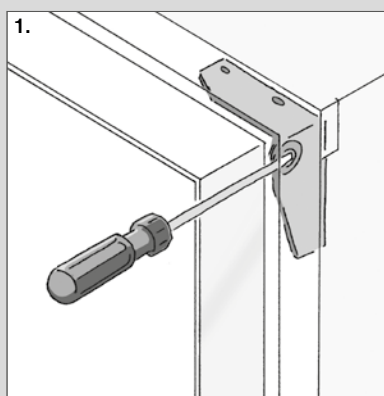


Tophængslet

**Forsatsrammer mindsker** lydgener betragteligt og øger vinduets isoleringsevne betydeligt. Forsatsrammerne kan være sidehængslede eller tophængslede, og de kan være lukket med greb eller skruer afhængig af, om rammerne skal kunne åbnes til dagligt eller kun med henblik på rengøring.

**Forsatsrammen åbnes** ved at dreje grebene eller løsne skruerne med en skruetrækker og trække rammen indad. Den sidehængslede ramme kan stå åben i forbindelse med udluftning eller rengøring, mens den tophængslede kun bør åbnes i forbindelse med rengøring, hvor den af sikkerhedshensyn skal afmonteres.

**Afmontering af en tophængslet forsatsramme** foregår ved at holde hængselstappen i højre side af rammen inde med en skruetrækker, mens rammen vippes fri af karmen (1).





DANSK VINDUES  
VERIFIKATION



Miljømærket for  
ansvarligt skovbrug  
FSC® C101847

Spørg efter vores FSC®-certificerede produkter.

VELFAC A/S

Bygholm Søpark 23  
8700 Horsens

[www.VELFAC.dk](http://www.VELFAC.dk)

VELFAC Kundeservice:

Tlf. 7628 8500

Fax 7628 8541

[service@VELFA C.dk](mailto:service@VELFA C.dk)

03.11.05.18 © 2004, 2018 VELFAC A/S ® VELFAC and VELFAC logo are registered trademarks used under license by VELFAC Group.  
Der tages forbehold for trykfejl. Ret til tekniske ændringer og ændringer i sortimentet forbeholdes.



**VELFAC®**

VINDUER FOR LIVET